

Optimierung von Antennenanlagen im KW- Bereich Teil 3

**Unsymmetrische Anpassnetzwerke
für symmetrische Anwendungen
Symmetrierung nach DL3LH**

**Institut für Umwelttechnik
Nonnweiler / Saar
Dr. rer. nat. Schau
DL3LH**

Vorwort:

Einfache LC - Anpassnetzwerke sind verlustarm, eindeutig in der Abstimmung und einfach in der Ausführung [1]. Es gibt nur eine einzige Kombination von L und C für Resonanz und Transformation. Mit zwei Blindelementen gibt es vier mögliche Anpassschaltungen, die in Hochpass (HP) und Tiefpass (TP) unterteilt werden. Früher hat man meistens den TP verwendet, um Harmonische des Sendesignals zu

dämpfen. Heutige Transceiver benötigen diese Absenkung der Harmonischen fast nicht mehr. Je nach dem ob der Lastwiderstand größer oder kleiner als der Innenwiderstand R_1 der Quelle ist, muss eine passende Kombination von L, C verwendet werden. Die 4 möglichen Varianten zeigt Bild 1. Schaltung A und B transformiert nach „oben“ und C und D nach „unten“.

1. Berechnung einfacher LC-Anordnungen ohne Verluste

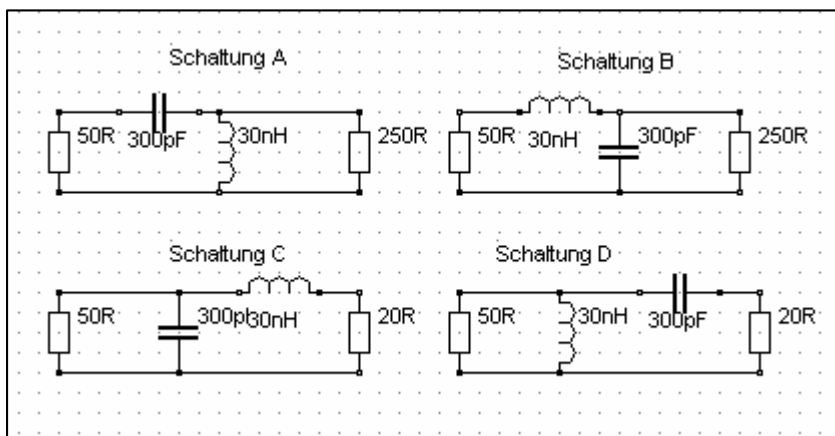


Bild 1: Unsymmetrische LC – Anpassnetzwerke und deren Zusammenhänge

Ausgehend von einem reellen Innenwiderstand des Generators R_1 und einem reellen Lastwiderstand R_2 der LC-Anordnung gestaltet sich die Berechnung sehr übersichtlich. Wir berechnen die komplexe Eingangsimpedanz \underline{Z} . Bei Anpassung wird der Imaginärteil Null und der Realteil muss dem Quellwiderstand R_1 entsprechen. Aus diesen beiden Bedingungen können die Blindwiderstände X_L und X_c berechnet werden. Da wir vorerst von verlustlosen Schaltungen ausgehen, kann Eingangsstrom / Eingangsspannung sowie Ausgangsstrom und Ausgangsspannung aus der verwendeten Leistung ermittelt werden.

Wir berechnen den T-Pass nach Bild 1 B, dessen Lastwiderstand größer als der Innenwiderstand der Quelle sein muss. Diese Tiefpass - Schaltung transformiert nach „oben“ und nur auf Lastwiderstände die größer als der Quellwiderstand R_1 sind. Die komplexe Eingangsimpedanz für die Schaltung 1 B ist

$$\underline{Z} = j X_L + 1 / (1/R_2 + j 1/X_c) \tag{Gl 1}$$

oder etwas umgeformt

$$\underline{Z} = j X_L + R_2 X_c / (X_c + j R_2) \tag{Gl 2}$$

Der zweite Summand wird konjugiert komplex erweitert und wir erhalten

$$\underline{Z} = j X_L + R_2 X_c * (X_c - j R_2) / (X_c^2 + R_2^2),$$

nach Realteil und Imaginärteil getrennt

$$\underline{Z} = R_2 X_c^2 / (X_c^2 + R_2^2) + j X_L - j X_c R_2^2 / (X_c^2 + R_2^2)$$

Der Realteil ist

$$\text{Re} (\underline{Z}) = R_2 X_c^2 / (X_c^2 + R_2^2)$$

und der Imaginärteil

$$\text{Im} (\underline{Z}) = X_L - (X_c R_2^2) / (X_c^2 + R_2^2).$$

Setzt man den Realteil gleich R_1 und den Imaginärteil gleich Null (Anpassung und Transformation), dann erhält man

$$R_1 = R_2 X_c^2 / (X_c^2 + R_2^2) \tag{Gl 3}$$

und

$$X_L = X_C * R_2^2 / (X_C^2 + R_2^2). \quad (\text{Gl 4})$$

Aus (Gl 3) erhalten wird sofort

$$X_C = R_2 \sqrt{R_1 / (R_2 - R_1)}. \quad (\text{Gl 5})$$

Bildet man das Verhältnis aus (Gl 3) und (Gl 4) wird der allgemeine Zusammenhang zwischen X_L und X_C

$$X_L * X_C = R_1 * R_2 = L/C \quad (\text{Gl 6})$$

erhalten. L/C ist das bedeutsame LC-Verhältnis.

Diese Transformationsbedingung gilt für alle 4 Schaltungsvarianten. Wir setzen (Gl 6) in (Gl 5) ein und erhalten

$$X_L = \sqrt{R_1 * (R_2 - R_1)}. \quad (\text{Gl 7})$$

Das Verhältnis von (Gl 7) und (Gl 5) ist

$$X_L / X_C = \omega^2 LC = 1 - R_1/R_2 \quad (\text{Gl 8})$$

und daraus die Resonanzfrequenz

$$\omega_0^2 = (1 - R_1/R_2) * 1 / LC \quad (\text{Gl 9})$$

$$\omega_0^2 LC = (1 - R_1/R_2) = \mathbf{K}$$

die immer von den Wirkwiderständen abhängig ist. Der Korrekturfaktor \mathbf{K} ist in Tab. 1, Spalte 6 für alle Schaltungen ersichtlich.

Aus der Leistungsbilanz für eine verlustlose Schaltung folgt mit $P_1 - P_2 = 0$ sofort

$$U_1^2 / R_1 = U_2^2 / R_2 \quad (\text{Gl 10})$$

bzw.

$$U_2 = U_1 \sqrt{R_2 / R_1} \quad (\text{Gl 11})$$

oder entsprechend für die Ströme

$$I_1 = I_2 \sqrt{R_1 / R_2} \quad (\text{Gl 12})$$

Beispiel 1.1

Wir benötigen für die Frequenz $f = 3.6$ MHz eine Tiefpass LC-Anpasserschaltung mit der Transformation $R_2 = 150 \Omega$ auf unseren Innenwiderstand des Transceiver von 50Ω .

Nach (Gl 5) ist $X_C = 150 \Omega \sqrt{50/100} = 150 \Omega / \sqrt{2} = 106.06 \Omega$.

Wir berechnen X_L entweder direkt aus (Gl 7) oder sehr einfach aus (Gl 5) zu $X_L = 150 * 50 \Omega \sqrt{2} / 150 = 50 \Omega \sqrt{2} = 70.71 \Omega$.

Aus den Blindwiderständen ergeben sich dann für die Frequenz $f = 3.6$ MHz die numerischen Werte der Induktivität bzw. die der Kapazität. Die Werte sind rund $L_s = 3.126 \mu\text{H}$ und $C_p = 417 \text{ pF}$. ($X_L = \omega L$, $X_C = 1/\omega C$). Die Resonanz berechnet sich aus (Gl 9) zu $f_0 = 3.6$ MHz und bestätigt die Richtigkeit unserer Rechnung.

Bei einer verfügbaren Leistung der Quelle an 50Ω $P_v = 500 \text{ W}$, ist die Eingangsspannung $U_1 = \sqrt{500 \text{ W} * 50 \Omega} = 158.11 \text{ V}_{\text{eff}}$. Der Strom ist nach dem ohmschen Gesetz $I_1 = U_1 / 50 \Omega = 158.11 \text{ V} / 50 \Omega = 3.16 \text{ A}$.

Da das LC-Anpassnetzwerk als verlustlos angenommen wurde, erscheint die gesamte Leistung am Lastwiderstand R_2 . Aus der Leistungsbilanz folgt die Ausgangsspannung $U_2 = \sqrt{500 \text{ W} * 150 \Omega} = 273.86 \text{ V}$ und der Ausgangsstrom wird $I_2 = U_2 / 150 \Omega = 1.825 \text{ A}$.

Durch die Kapazität fließt ein Blindstrom $I_c = U_2 / X_C = 273.86 \text{ V} / 106.06 \Omega = 2.58 \text{ A}$ mit einem Phasenwinkel von $\varphi = +90^\circ$ gegenüber U_2 .

Die geometrische Addition der beiden Ströme I_2 und I_c muss I_1 ergeben. Wir überprüfen dieses und erhalten $I_1 = \sqrt{(2.58^2 + 1.825^2)} \text{ A} = 3.16 \text{ A}$ - wir haben richtig gerechnet.

Der Strom I_2 ist in Phase mit U_2 , weil eine reelle Last angenommen wurde. Die Phase zwischen I_1 und der Spannung U_2 ist somit $\varphi = \arctan(2.58/1.825) = +54.72^\circ$.

Für die verbleibenden 3 Schaltungen nach Bild 1 wird die gleiche Rechnung wie oben ausgeführt.

Damit man nicht lange rechnen muss sind die Ergebnisse in der Tab. 1 zusammengefasst, wobei in Spalte 6 noch die Betriebsgüte hinzugefügt ist und natürlich vom Innenwiderstand der Quelle R_1 abhängig.

Beispiel 1.2

Wir berechnen ein Anpassnetzwerk für eine Mobilantenne mit der Impedanz $R_2 = 25 \Omega$ bei der Frequenz $f = 3.6$ MHz und entscheiden uns für eine Tiefpass LC-Kombination um die Transformation an den Innenwiderstand des Transceiver von 50Ω zu gewährleisten.

Die Schaltung ist in Bild 1C gezeigt. Nach Tab. 1, vierte Zeile ist $X_C = R_1 / \sqrt{R_2 / (R_1 - R_2)}$ und mit Zahlenwerten $X_C = 50 \Omega$. Der notwendige induktive Blindwiderstand ist $X_L = \sqrt{R_2 * (R_1 - R_2)} = \sqrt{25 * 25 \Omega^2} = 25 \Omega$. Wir überprüfen durch die Beziehung $X_L * X_C = R_1 * R_2 = 50 * 25 \Omega^2 = 1250 \Omega^2$ und stellen die Richtigkeit der Rechnung fest.

Aus den Blindwiderständen berechnen sich für die Frequenz $f = 3.6$ MHz die Werte der Induktivität bzw. die der Kapazität zu rund $C = 884 \text{ pF}$ und

$$L = 1.105 \mu\text{H}. (X_L = \omega L, X_C = 1/\omega C).$$

Bei einer angenommenen Eingangsleistung von $P = 500 \text{ W}$ ist die Eingangsspannung $U_1 = \sqrt{500 \text{ W} * 50 \Omega} = 158.11 \text{ V}_{\text{eff}}$. Der Strom ist nach dem ohmschen Gesetz $I_1 = U_1 / 50 \Omega = 158.11 \text{ V} / 50 \Omega = 3.16 \text{ A}$. Die Spannung an der Last entsprechend $U_2 = 111.80 \text{ V}_{\text{eff}}$ und der Strom durch die Last $I_2 = 4.47 \text{ A}_{\text{eff}}$.

Der Betrag des Stromes durch die Kapazität ist $I_C = 158.11 \text{ V} / 50 \Omega = 3.16 \text{ A}$ und zufällig identisch mit dem reellen Eingangsstrom I_1 . Der Strom I_C eilt der Eingangsspannung um 90° voraus.

Die Schaltungen A und B sind H-Pass und T-Pass, transformieren aber immer nach „oben“, also immer auf eine Impedanz größer als der Innenwiderstand der Quelle.

2. Hoch – Tiefpass Transformation

In Abschnitt 1 haben wir die Daten für einen Tiefpass ermittelt. Wollen wir einen Hochpass mit gleicher Grenzfrequenz und gleichem Transformationsverhalten haben, erreicht man dies durch einfaches vertauschen der Blindelemente.

Aus einer Induktivität wird eine Kapazität mit gleichem numerischem Wert und aus einer Kapazität wird eine Induktivität mit gleichem numerischem Wert der Impedanz. Es gilt als Transformationsbedingung

$$X_L = 1 / X_C \quad (\text{Gl 13})$$

oder auch

$\omega L = 1 / \omega C$ und daraus die bekannte Gleichung für die Resonanzfrequenz

$$\omega^2 = 1 / (L C). \quad (\text{Gl 14})$$

mit der Abkürzung $\omega = 2 \pi f$.

Mit dieser Transformationsregel kann man sich die Arbeit wesentlich vereinfachen. Man berechnet nur einmal die Daten für den Tiefpass nach Bild 1B und kann sofort den Hochpass nach Bild 1A dimensionieren oder umgekehrt.

Die Wirkwiderstände bleiben unverändert an der gleichen Stelle.

Alle anderen Schaltungen nach Bild 1/1C und 1D können direkt aus dem numerischen Wert eines einmal berechneten Tiefpasses nach 1B heraus entwickelt werden. Man vertauscht Ein- und Ausgang, aus R_1 wird R_2 und aus R_2 wird R_1 . Das

gleiche gilt für 1A und 1C. Wem das zu unübersichtlich ist orientiert sich an der Tab. 1.

Selbst Bandfilter, Bandsperren und komplizierte Filterstrukturen können mit der Methode des „Normierten T- Pass“ berechnet werden /1/.

Beispiel 2.1

Wir nehmen die Werte für den Tiefpass aus Beispiel 1.1 mit $X_C = 150 \Omega \sqrt{50/100} = 150 \Omega / \sqrt{2} = 106.06 \Omega$ und $X_L = 150 * 50 \Omega \sqrt{2} / 150 = 50 \Omega \sqrt{2} = 70.71 \Omega$ und benötigen einen Hochpass mit gleichen Eigenschaften. Wir vertauschen in der Schaltung die beiden Blindelemente. Die Induktivität wird eine Kapazität und die Kapazität wird eine Induktivität. Wir erhalten den gewünschten Hochpass nach Bild 1 A. Die numerischen Werte sind jetzt $X_L = 106.06 \Omega$ und $X_C = 70.71 \Omega$. Bei der Frequenz $f = 3.6 \text{ MHz}$ berechnen sich daraus die numerischen Werte für die Serienkapazität $C_s = 625.23 \text{ pF}$ und für die Parallelinduktivität $L_p = 4.69 \mu\text{H}$.

3. Berechnung symmetrischer LC-Glieder

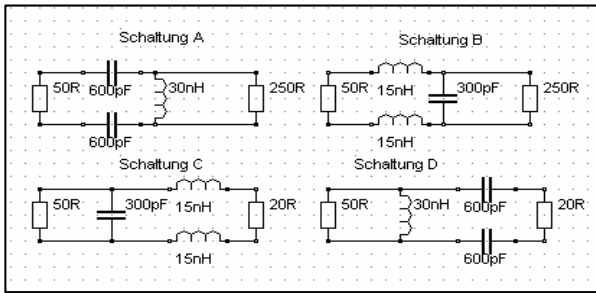
Will man aus bestimmten Gründen symmetrische LC-Glieder einsetzen, ist die Berechnung ebenso einfach, wenn man berücksichtigt, dass die Serien- und Parallelemente in zwei gleiche Anteile zerlegt werden können.

Die Regeln sind:

a. Eine nach Abschnitt 1 berechnete Serieninduktivität wird in 2 gleiche Teile zerlegt, da sich der Gesamtwert der Induktivität aus der Summe der Einzelinduktivitäten berechnet.

b. Eine, nach Abschnitt 1 berechnete Serienkapazität wird numerisch im Kapazitätswert verdoppelt, da sich die Gesamtkapazität in der Reihenschaltung halbiert.

c. Eine, nach Abschnitt 1 berechnete Parallelkapazität wird in zwei gleiche Kapazitäten vom halben Kapazitätswert aufgeteilt, da sich die Gesamtkapazität aus der Summe der Einzelkapazitäten berechnet.



**Bild 2: Symmetrische LC – Anordnungen
passend zu Bild 1**

d. Eine nach Abschnitt 1 berechnete Parallelinduktivität kann in zwei gleiche Induktivitäten vom doppelten numerischen Wert aufgeteilt werden, da sich die Gesamtinduktivität aus der Parallelschaltung der Einzelinduktivitäten berechnet.

Die korrespondierenden symmetrischen Beispiele zu Bild 1 sind in Bild 2 dargestellt.

Eigentlich notwendig ist die Aufteilung der Induktivitäten bzw. Kapazitäten genau auf die Hälfte oder das Doppelte nicht. Es kann jedes beliebige Teilungsverhältnis verwendet werden.

Daher ist es auch nicht notwendig, Spulen oder Kondensatoren in den technisch nicht notwendigen symmetrischen Tunern mechanisch zu koppeln.

Wichtig ist, dass die Gesamtinduktivität bzw. die Gesamtkapazität dem berechneten Wert entspricht. Nur aus ästhetischen Gründen wird meistens das Teilungsverhältnis 2 bzw. $\frac{1}{2}$ verwendet. Es hat keine Bedeutung.

Beispiel 3.1

Die Werte für den unsymmetrischen Tiefpass nach Bild 1 B sind im Beispiel 1.1 berechnet. Diese waren $L = 3.126 \mu\text{H}$ und $C = 417 \text{ pF}$.

Der symmetrische Tiefpass hat folglich zwei Induktivitäten von jeweils $\frac{1}{2} L = \frac{1}{2} * 3.126 \mu\text{H}$ in jedem Zweig. Die Kapazität bleibt unverändert. Das Prinzip zeigt Bild 2 B. Wer Spaß am Rechnen hat, kann für die gezeigte Schaltung nach Bild 2 B die Frequenz bestimmen.

Ströme, Spannungen und Verluste sind bei gleicher Leistung identisch mit den Zahlenwerten nach Beispiel 1.1 nur mit Unterschied, dass die Lastimpedanz nicht mehr einseitig an Masse liegt.

Die Spannung auf die die Lastimpedanz nach Bild 2B angehoben wird, berechnet sich aus Eingangsstrom I_1 und dem halben Wert des induktiven Blindwiderstandes. Dieser ist nach Beispiel 1.1 $\frac{1}{2} X_L = \frac{1}{2} 70.71 \Omega = 35.35 \Omega$.

Die Lastimpedanz R_2 liegt also auf einem Potential von $U_p = 35.35 \Omega * 3.16 \text{ A} = 111.72 \text{ V}$ und nicht auf Erdpotential.

4. Berücksichtigung der Verluste zur Berechnung der Verlustleistung

Verluste in LC-Anordnungen werden (fast) ausschließlich durch die Induktivität verursacht, deren Güte nicht beliebig erhöht werden kann. Maximale Güten von etwa $Q = 100 - 150$ können auf Dauer (nach Alterung) erreicht werden. Der Serienverlustwiderstand einer Induktivität berechnet sich aus der Beziehung $R_{sv} = X_L * \tan \delta$

$$R_{sv} = X_L * \tan \delta$$

und bei kleinen Verlustwinkel δ

$$R_{sv} = X_L * /Q. \quad (\text{Gl } 15)$$

Der parallel zur Kapazität gedachte Verlustwiderstand eines verlustbehafteten Kondensators ist bei kleinem Verlustwinkel

$$R_{pv} = X_c * Q = 1 / \omega C * Q \quad (\text{Gl } 16)$$

hochohmig und die Verlustleistung $P_{vc} = U^2 \omega C / Q$. Mit Güten der Drehkondensatoren von etwa $Q = 500 - 1000$ sind dieser meistens vernachlässigbar gering.

Wir können den Einfluss der Verluste einer Induktivität auf die Dimensionierung der Schaltungen berücksichtigen, wenn man bedenkt, dass der Verlustwiderstand immer in Reihe mit der Induktivität liegt.

Einmal können wird den Verlustwiderstand beim Innenwiderstand der Quelle und andernfalls im Lastwiderstand berücksichtigen. Unter diesen Voraussetzungen können die Gleichungen nach Tab. 1 weiter verwendet werden.

Die Kenntnis der Verluste ist deshalb von Bedeutung, weil diese nicht zu Abstrahlung gelangen und nutzlos in Wärme gewandelt werden.

Es ist daher bei größeren Leistungen sogar sinnvoll einen Koppler mit einem Lüfter auszurüsten, damit sich die Induktivität nicht selbst aus der Schaltung auslötet. Besser ist es natürlich erste keine Verluste zu produzieren $/$.

Beispiel 4.1

Wir nehmen die Zahlenwerte nach Beispiel 1.1 mit $X_L = 50 \Omega \sqrt{2} = 70.71 \Omega$. Bei einer Güte von $Q = 100$ ist der Serienverlustwiderstand $R_v = 70.71 \Omega / 100 = 7.07 \Omega$. Wir rechnen mit $R_v = 7 \Omega$. Da der Verlustwiderstand in Reihe mit dem Innenwiderstand liegt, erhöht sich der für die Berechnung maßgebliche neue „Innenwiderstand“ auf $R_1 = 57 \Omega$.

Wir berechnen wie oben, X_L und X_c mit dem neuen Wert des veränderten Eingangswiderstandes von $R_1 = 57 \Omega$. Es ergeben sich $X_L = 72.80 \Omega$ und $X_c = 117.43 \Omega$. Man sieht an diesem Beispiel, dass Induktivität und Kapazität immer eine Funktion der Verluste sind. Der Eingangswiderstand der LC-Anordnung ohne den Verlustwiderstand ist, wie berechnet $R_e = 57 \Omega$.

Aus der Sicht der 50Ω Quelle ist der gesamte Eingangswiderstand jetzt $Z_e = (57 + 7) \Omega = 64 \Omega$ reell und die Leistung in den Eingang reduziert sich mit dem Anpassungsmaß $ma = (64 / 50) / 1/$ auf $P_e = P_v * 4 ma / (1 + ma)^2$.

Ist die verfügbare Leistung der Quelle $P_v = 500$ W, dann wird die Eingangsleistung $P_e = 492.46$ W. Die Quellspannung berechnet sich zu $U_o = \sqrt{492.46 W * 50 \Omega} = 156.91 V_{eff}$ und der Strom in die LC-Anordnung $I_e = 156.91 V / 64 \Omega = 2.45 A_{eff}$.

Daraus der Verlust im Verlustwiderstand der Induktivität $P_{vL} = I_1^2 R_v = 2.45^2 A^2 * 7 \Omega \approx 42$ Watt, der nutzlos in Wärme gewandelt wird.

Die Ausgangsleistung ist $P_a = 492.46 W - 42 W = 450.46 W$ und der Wirkungsgrad $\eta = 91.47 \% / 1/$.

Kann die Güte durch vergolden oder versilbern und einer polierten Oberfläche auf $Q = 200$ erhöht werden, reduzieren sich die Verluste auf 21 W.

Werden Spulen mit rechteckigem Querschnitt verwendet, reduzieren sich die Verluste um weitere 10% . Bei kleinen Leistungen sicherlich ohne große Bedeutung, doch bei großen umso mehr.

5. Komplexe Lasten

Im der Praxis liegen komplexe Lasten mit induktivem oder kapazitivem Anteil vor. Gehen wir von einem Serienersatzbild der komplexen Last aus, weil bekannte Messgeräte in Amateurhand entsprechend messen, dann ist diese ganz allgemein

$$\underline{Z}_s = R_s \pm jX_s. \tag{Gl 17}$$

Bei den Schaltungen nach Bild 1A und 1B ist eine Umrechnung der seriellen Lastimpedanz in eine gleichwertige Parallelersatzschaltung sinnvoll, weil das Ausgangselement parallel zur Last liegt und der

numerische Gesamtwert einfach durch Addition oder Subtraktion berechnet werden kann.

Bei den Schaltungen nach Bild 1C und 1D liegt das Ausgangsblindelement schon in Serie mit der seriellen Last. Durch einfache Addition oder Subtraktion kann die Gesamtimpedanz ermittelt werden. Ziel der Überlegung ist die Möglichkeit weiterhin die Gleichungen nach Tab. 1 zu verwenden.

Mit den Elementen der Serienschaltung R_s und X_s nach (Gl 17) und R_p und X_p als die Ersatz-Elemente der äquivalenten Parallelschaltung erhalten wir für die Umrechnung einer Serienkonfiguration in die gleichwertige Parallelkonfiguration

$$R_p = R_s \{ 1 + (X_s/R_s)^2 \} = R_s (1 + Q^2) \tag{Gl 18}$$

und für die Umrechnung einer Parallelkombination in die gleichwertige Serienkonfiguration

$$R_s = R_p / \{ 1 + (R_p/X_p)^2 \} = R_p / (1 + Q^2) \tag{Gl 19}$$

mit

$$X_s X_p = R_s R_p \tag{Gl 20}$$

als Dualitätsbeziehung zwischen Serien- und Parallelanordnung. Die Güte ist (Gl 15, 16)

$$Q = X_s/R_s = R_p/X_p. \tag{Gl 21}$$

Zur besseren Übersicht zeigt Tab. 2 die Zusammenhänge

Serien-Elemente	Parallel-Elemente
$R_s = R_p / (1 + Q^2)$	$R_p = R_s (1 + Q^2)$
$X_s = X_p Q^2 / (1 + Q^2)$	$X_p = X_s (1 + Q^2) / Q^2$
$L_s = L_p Q^2 / (1 + Q^2)$	$L_p = L_s (1 + Q^2) / Q^2$
$C_s = C_p (1 + Q^2) / Q^2$	$C_p = C_s Q^2 (1 + Q^2)$

Tab. 2 Umrechnung einer komplexen Serien-Impedanz in eine gleichwertige Parallelschaltung und umgekehrt.

Ist $Q \gg 1$, kann nach Tab. 2 die „1“ gegenüber Q^2 vernachlässigt werden.

Hat man die Parallelelemente berechnet, kann durch eine einfache Addition oder Subtraktion der resultierende Blindleitwert der Schaltung berechnet werden. Aus diesem folgt dann entweder eine Kapazität oder eine Induktivität.

Beispiel 5.1

Wir messen mit einem AEI-Analyzer bei der Frequenz $f = 3.6$ MHz eine Antennenimpedanz von $\underline{Z} = (450 + j 900) \Omega$. Das ist die Serienschaltung eines reellen Widerstandes von $R_s = 450 \Omega$ mit einer Induktivität von $X_s = 900 \Omega$.

Wir rechnen diese Serienschaltung in eine gleichwertige Parallelersatzschaltung um und bestimmen dazu die Güte nach (Gl 21) $Q = X_s/R_s = 900/450 = 2$.

Nach Tab. 2 berechnet sich daraus für den TP nach Bild 1B, $R_p = 450 \Omega (1 + 4) = 2250 \Omega$ und $X_p = X_s (1 + Q^2) / Q^2 = 900 \Omega * 5 / 4 = 1125 \Omega$ entsprechend einem Blindleitwert $B = -j 0.88888$ mS.

Unsere Schaltung soll auf $R_1 = 50 \Omega$ transformieren. Nach Tab. 1 gilt für notwendigen induktiven Blindwiderstand $X_L = \sqrt{R_1 * (R_2 - R_1)} = \sqrt{50 \Omega (2200 \Omega)} = 331.66 \Omega$ und für den kapazitiven $X_c = R_2 \sqrt{R_1 / (R_2 - R_1)} = 2250 \Omega \sqrt{50 / (2250 - 50)} = 339.20 \Omega$.

X_c entspricht einer Kapazität von $C = 130.335$ pF mit einem Blindleitwert von $B = +j 1 / 339.20 \Omega = 2.9481$ mS.

Wäre als Last nur der Parallelwiderstand von $R_p = 2250 \Omega$ vorhanden, so würde die Kapazität von 130.335 pF zur Anpassung ausreichend sein. Jetzt liegt aber zusätzlich eine Induktivität von $X_p = 1125 \Omega$ parallel, die durch eine zusätzliche Kapazität kompensiert werden muss.

Wir müssen also die Kapazität erhöhen und erhalten die Summe der beiden Blindleitwerte $B = (2.9481 + 0.8888) \text{ mS} = + 3.8369$ mS und umgerechnet in eine Kapazität rund $C_p = 170$ pF.

X_L rechnen wir noch bei $f = 3.6$ MHz in eine Induktivität um und erhalten $L = 14.66$ μH .

Das TP Anpassnetzwerk nach Bild 1B besteht also aus einer Serieninduktivität $L = 14.66$ μH und einer Parallelkapazität von $C = 170$ pF.

Würden wir die Verluste der Induktivität berücksichtigen und die Rechnung neu durchführen, (Abschnitt 4), dann ergäben sich nur geringfügig abweichende Werte von $L = 14.07$ μH und $C_p = 175.3$ pF. Für überschlägige Dimensionierung können wir immer mit verlustlosen Blindelementen rechnen.

Beispiel 5.2

Wir messen bei Frequenz $f = 3.6$ MHz eine Antennenimpedanz von $\underline{Z} = (450 - j 900) \Omega$. Das ist die Serienschaltung eines reellen Widerstandes von $R_s = 450 \Omega$ mit einer Kapazität von $X_s = 900 \Omega$.

Wir rechnen diese Serienschaltung in eine gleichwertige Parallelersatzschaltung um und bestimmen dazu die Güte nach (Gl 21) $Q = X_s/R_s = 900/450 = 2$. Nach Tab. 2 berechnet sich daraus für den TP nach Bild 1B, $R_p = 450 \Omega (1 + 4) = 2250 \Omega$ und $X_p = X_s (1 + Q^2) / Q^2 = 900 \Omega * 5 / 4 = 1125 \Omega$ entsprechend einem Blindleitwert $B = j 0.88888$ mS.

Unsere Schaltung soll auf $R_1 = 50 \Omega$ transformieren. Nach Tab. 1 gilt für notwendigen induktiven Blindwiderstand $X_L = \sqrt{R_1 * (R_2 - R_1)} = \sqrt{50 \Omega (2200 \Omega)} = 331.66 \Omega$ und für den kapazitiven $X_c = R_2 \sqrt{R_1 / (R_2 - R_1)} = 2250 \Omega \sqrt{50 / (2250 - 50)} = 339.20 \Omega$. X_c entspricht einer Kapazität von $C = 130.335$ pF mit einem Blindleitwert von $B = +j 1 / 339.20 \Omega = 2.9481$ mS.

Wäre als Last nur der Parallelwiderstand $R_p = 2250 \Omega$ vorhanden, so würde die Kapazität von 130.335 pF zur Anpassung ausreichend sein. Jetzt liegt aber zusätzlich eine Kapazität von $X_p = 1125 \Omega$ parallel. Wir müssen die Kapazität verkleinern und erhalten als Differenz der beiden Blindleitwerte $B = (2.9481 - 0.8888) \text{ mS} = + 2.0593$ mS, umgerechnet in eine Kapazität rund $C_p = 91$ pF.

X_L rechnen wir noch bei $f = 3.6$ MHz in eine Induktivität um und erhalten $L = 14.66$ μH .

Das TP Anpassnetzwerk nach Bild 1B besteht also aus einer Serieninduktivität $L = 14.66$ μH und einer Parallelkapazität von $C = 91$ pF.

Würden wir die Verluste der Induktivität berücksichtigen und die Rechnung neu durchführen, (Abschnitt 4), dann ergäben sich nur geringfügig abweichende Werte von $L = 14.39$ μH und $C_p = 94$ pF. Für überschlägige Dimensionierung können wir auch hier immer mit verlustlosen Blindelementen rechnen. Das jeweilige Kompensationselement kann natürlich auch aus der Resonanzbedingung $\omega^2 LC = 1$ ermittelt werden.

6. Der Übergang von unsymmetrisch auf symmetrisch nach DL3LH – kein Balun

Eine hochfrequente Leitung arbeitet im Gegentaktbetrieb. Die Spannungen zwischen den Leitern und einem gemeinsamen Potential sind gegenphasig, weil die Spannung zwischen den Leitern in zwei gleiche, gegenphasige symmetrische Spannungen aufgeteilt werden können. Wir erhalten (Bild 3)

$$\underline{U}_2 = \underline{U}_{21} + \underline{U}_{22} = \frac{1}{2} \underline{U}_2 - (-\frac{1}{2} \underline{U}_2). \quad (\text{Gl 22})$$

Ist R_2 z.B. der reelle Eingangswiderstand einer symmetrischen Zweidrahtleitung, dann liegt die Spannung \underline{U}_2 an R_2 und ein „Bein“ der Zweidrahtleitung auf dem Potential gegen Masse $\underline{U}_p + \underline{U}_{21}$ und das andere auf $\underline{U}_p - \underline{U}_{22}$, wobei die Phase von \underline{U}_p zu berücksichtigen ist Bild 3.

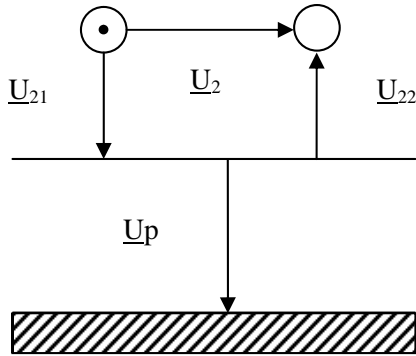


Bild 3: Eine symmetrische Leitung über einem Potential \underline{U}_p

Wird \underline{U}_p klein gehalten, sind die resultierenden Summenspannungen

$$\underline{U}_{21} + \underline{U}_p \approx \underline{U}_p - \underline{U}_{22} \quad (\text{Gl 23})$$

Da keine Antennenanlage wirklich symmetrisch ist und wir immer Gleichtaktanteile haben, kann die zusätzlich erzeugte Unsymmetrie nach (Gl 23) meistens vernachlässigt werden.

Akzeptieren wir eine gewisse zusätzliche Unsymmetrie durch unsere Schaltung, dann kann der Balun entfallen.

Die Entkopplung der Zweidrahtleitung von Masse und Anhebung auf das Potential \underline{U}_p kann mittels eines verlustarmen Kondensators erfolgen, dessen Kapazitätswert so groß gewählt wird, dass keine, oder nur eine geringe Transformation der Antennenimpedanz erfolgt. Die Schaltung zeigt Bild 4

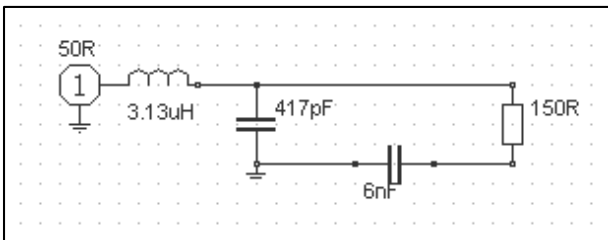


Bild 4: Unsymmetrisches LC - Anpassnetzwerk an einer symmetrischen Anordnung mit Koppelkondensator C_k in der Minusleitung nach DL3LH

und hat den Vorteil, dass das LC – Anpassnetzwerk gegen Masse aufgebaut werden kann.

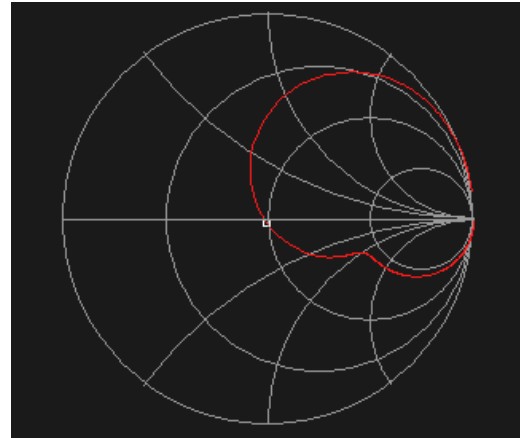


Bild 5: Impedanzverlauf der Schaltung nach Bild 4, der Marker liegt bei $f = 3.6 \text{ MHz}$

Der Wert der Entkopplungskapazität C_k liegt in den Grenzen zwischen $C_k = 2000$ bis max. 6000 pF und darf diesen numerischen Wert nicht übersteigen. Der Seriendkondensator muss für die Strombelastung I_2 ausgelegt sein. Im praktischen Fall können mehrere Kondensatoren parallel geschaltet werden.

Beispiel 6.1

In Ergänzung zu Beispiel 1.1 berechnen wir die Schaltung nach Bild 4. Wir gehen von einem verlustlosen Kondensator von $C = 4000 \text{ pF}$ aus.

Bei einer verfügbaren Leistung von $P_v = 500 \text{ W}$ ist die Spannung über der Last $\underline{U}_2 = \sqrt{500 \text{ W} \cdot 150 \Omega} = 158.11 \text{ V}$ und der Strom $I_2 = \sqrt{500 \text{ W} / 150 \Omega} = 1.825 \text{ A}$. Bei $f = 3.6 \text{ MHz}$ ist der Blindwiderstand des Koppelkondensators $X_c = 11 \Omega$ und die Spannung über dem Kondensator $\underline{U}_{ck} = -j 11 \Omega \cdot 1.825 \text{ A} = -j 20.08 \text{ V}$. Die Spannung eilt dem Strom um $\varphi = 90^\circ$ nach. Die geometrische Summe der Spannungen \underline{U}_2 und \underline{U}_{ck} ist die Spannung über der Parallelkapazität $C_p = 417 \text{ pF}$ und berechnet sich aus dem Pythagoras zu $\underline{U}_3 = \sqrt{(158.11 \text{ V})^2 + (20.08 \text{ V})^2} = 159.37 \text{ V}$. Der Phasenwinkel zwischen \underline{U}_{ck} und \underline{U}_2 ist $\delta = -\arctan(20.08/158.11) = -7.23^\circ$ und die Spannung fast phasengleich mit \underline{U}_2 . Teilen wir nach (Gl 15, Bild 3) die Spannung über der Last in zwei gleiche Anteile auf, dann sind diese $\underline{U}_{21} = \frac{1}{2} \underline{U}_2 = 79.06 \text{ V}$ und $\underline{U}_{22} = -70.06 \text{ V}$. Die beiden Spannungen von Leiter I und II gegen Masse sind einmal die geometrische Summe und das andere mal die Differenz der Spannungen \underline{U}_2 und \underline{U}_{ck} , weil \underline{U}_{ck} senkrecht auf \underline{U}_2 steht.

Aus der Rechnung folgt $\underline{U}_{21} + \underline{U}_{ck} = \sqrt{(79.06 \text{ V})^2 + (20.08 \text{ V})^2} = 81.57 \text{ V}$ und $\underline{U}_{22} - \underline{U}_{ck} = \sqrt{(79.06 \text{ V})^2 - (20.08 \text{ V})^2} = 76.43 \text{ V}$. Wir haben also eine

kleine Unsymmetrie in den Spannungen von Leiter I zu Leiter II gegen Masse von 81.57 V zu 76.43 V, die tragbar ist, dafür kann der Balun entfallen.

Schaltung Typ	R_2, R_1	$X_c = 1/\omega C$	$X_L = \omega L$	X_L, X_c	$\omega^2 LC$	Betriebsgüte
1A H-Pass	R_2 größer R_1	$\sqrt{R_1 * (R_2 - R_1)}$	$R_2 \sqrt{R_1 / (R_2 - R_1)}$	$X_L * X_c = L/C = R_1 * R_2$	$R_2 / (R_2 - R_1)$	$\sqrt{(R_2 / R_1 - 1)}$
1B T-Pass	R_2 größer R_1	$R_2 \sqrt{R_1 / (R_2 - R_1)}$	$\sqrt{R_1 * (R_2 - R_1)}$	$X_L * X_c = L/C = R_1 * R_2$	$(R_2 - R_1) / R_2$	$\sqrt{(R_2 / R_1 - 1)}$
1C T-Pass	R_2 kleiner R_1	$R_1 / \sqrt{R_2 / (R_1 - R_2)}$	$\sqrt{R_2 * (R_1 - R_2)}$	$X_L * X_c = L/C = R_1 * R_2$	R_2 / R_1	$\sqrt{(R_1 / R_2 - 1)}$
1D H-Pass	R_2 kleiner R_1	$\sqrt{R_2 * (R_1 - R_2)}$	$R_1 / \sqrt{R_2 / (R_1 - R_2)}$	$X_L * X_c = L/C = R_1 * R_2$	R_1 / R_2	$\sqrt{(R_1 / R_2 - 1)}$

Tab. 1: Berechnung der Blindelemente einfacher LC – Anpassnetzwerke, R_2 ist der Lastwiderstand, R_1 der reelle Innenwiderstand der Quelle, siehe Bild 1

6. Zusammenfassung:

Die Verwendung eines Kondensators nach Bild 4 zur Entkopplung der symmetrischen Leitung von Masse ist für alle Frequenzen gültig, da sich bei steigender Frequenz deren Blindwiderstand weiter verringert. Die durch diese Technik zusätzlich erzeugte geringe Unsymmetrie kann meist vernachlässigt werden, da in jeder symmetrischen

Antennenanlage eine gewisse Unsymmetrie vorhanden ist. Die Spannungsbelastung des Kondensators ist gering, jedoch muss dieser für den hohen Strom konzipiert werden. In der Praxis können mehrere Kondensatoren parallel geschaltet werden.

DL3LH
wa-schau@t-online.de
www.heide-holst.de

Literatur auf :

1. www.3610Khz.de unter AFu-Wiki

1. „Die Antenne macht die Musik - Verluste auf dem Weg zur Antenne“, DL3LH
2. „Impedanzbereich eines LC – CL Filters“, DL3LH
3. „Optimierung von Antennenanlagen bei KW, Teil 1 bis 7“, DL3LH

und

4. <http://www.baeckerei-heitmann.de/DF1BT/>

This document was created with Win2PDF available at <http://www.win2pdf.com>.
The unregistered version of Win2PDF is for evaluation or non-commercial use only.